

**危险和警告**

- 本设备只能由专业人士进行安装。
- 对于不遵守本手册的说明引起的故障，厂家将不承担任何责任。

**触电、燃烧和爆炸的危险**

- 设备只能由取得资格的工作人员才能进行安装维护。
- 对设备进行任何的操作前，应隔离电压输入和电源的供应，并且短路所有电流互感器的二次绕组。
- 操作前要先使用检测设备确认电压已切断。
- 在设备通电前应将所有的机械部件和盖子等恢复原位。
- 设备在使用中应提供正确的额定电压。

**一、技术参数**

**1.1 环境条件**

工作温度：-25℃~+70℃ 储存温度：-30℃~+75℃  
相对湿度：5%~95%无凝露 海拔高度：3000米以下

**1.2 额定参数**

测量范围：相电压：85~260VAC  
电流：0~800A (互感器不同)  
频率：45~65Hz  
功率消耗：交流电压回路：小于0.5VA/相 (额定时)  
交流电流回路：小于0.75VA/相 (5A时)  
小于0.25VA/相 (1A时)  
装置电源回路：小于3VA  
过载能力：交流电压回路：1.2倍额定电压，连续工作  
2倍额定电压，允许10S  
交流电流回路：1.2倍额定电流，连续工作  
20倍额定电流，允许1S

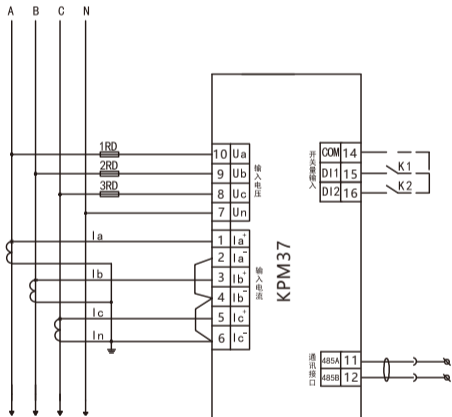
**精度指标**

参数	精度	参数	精度
电压	±0.2%	有功电能	内置互感器：0.5S
电流	内置互感器：±0.2%		外置互感器：1级
	外置互感器：±0.5%	无功电能	2级
有功功率	内置互感器：0.5S	功率因数	±0.5%
	外置互感器：1级	频率	±0.02
无功功率	2级		

**2.4 典型接线**

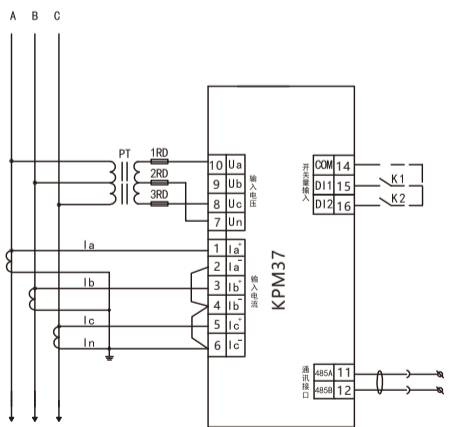
KPM37提供星型系统和角型系统两种接线模式，常见的接线模式如下

**2.4.1 星型系统接线模式(适用于相电压小于265V的电压系统)**

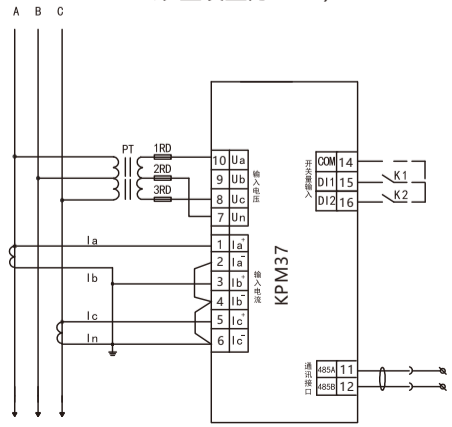


四线星型系统：无电压互感器 (PT) 的直接接线 (装置设置为P4L)

**2.4.2 角型系统接线模式(适用于二次侧线电压小于265V的电压系统)**



角型系统：2个电压互感器 (PT)、3个电流互感器 (CT) (装置设置为P3L3)



角型系统：2个电压互感器 (PT)、2个电流互感器 (CT) (装置设置为P3L2)

**1.3 电气绝缘性能**

介质强度：符合GB/T13729-2002规定，工频电压2KV，时间1分钟  
绝缘电阻：符合GB/T13729-2002规定，绝缘电阻不小于50MΩ  
冲击电压：符合GB/T13729-2002规定，承受1.2/50US峰值为5KV标准雷电波的冲击

**1.4 机械性能**

振动响应：符合GB/T11287-2000规定，严酷等级为一级  
振动耐久性：符合GB/T11287-2000规定，严酷等级为一级  
冲击响应：符合GB/T14537-1993规定，严酷等级为一级  
冲击耐久性：符合GB/T14537-1993规定，严酷等级为一级  
碰撞：符合GB/T14537-1993规定，严酷等级为一级

**1.5 电磁兼容性能**

静电放电抗扰度：符合GB/T17626.2-2018静电放电抗扰度规定  
严酷等级为4级  
快脉冲群抗扰度：符合GB/T17626.4-2018快脉冲群抗扰度规定  
严酷等级为4级  
浪涌抗扰度：符合GB/T17626.5-2008浪涌抗扰度规定  
严酷等级为4级  
工频磁场抗扰度：符合GB/T17626.8-2013工频磁场抗扰度规定  
严酷等级为4级

**二、安装与接线**

**2.1 选型标准**

KPM 37 - G - □

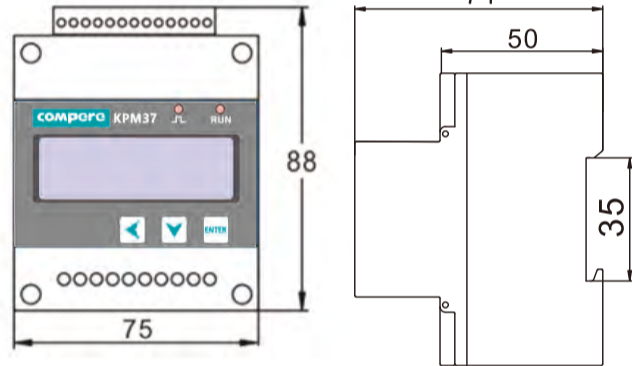
**额定参数**

无：额定电流5A，测量范围0~6A  
1：额定电流1A，测量范围0~1.2A  
W：外置5A开合式互感器(孔径φ10)  
W100：外置100A开合式互感器(孔径φ16)  
W400：外置400A开合式互感器(孔径φ22)  
W800：外置800A开合式互感器(孔径φ36)

**产品系列**

Compere Power Meter

**2.2 外形及开孔尺寸**



**2.3 端子接线**

注：标准DIN 35mm导轨安装

**2.3.1 电压电流采集端子示意**

1	2	3	4	5	6	7	8	9	10
Ia+	Ia-	Ib+	Ib-	Ic+	Ic-	Un	Uc	Ub	Ua

**2.3.2 通讯功能端子示意**

				Ig+	Ig-	DI2	DI1	COM	G	B	A	
23	22	21	20	19	18	17	16	15	14	13	12	11

**2.3.3 接线端子示意**

编号	标识	定义	编号	标识	定义
1	Ia+	A相电流进线	13	G	RS485地
2	Ia-	A相电流出线	14	COM	开关量输入公共端
3	Ib+	B相电流进线	15	DI1	开关量输入1
4	Ib-	B相电流出线	16	DI2/TN-	开关量输入2/温度TN输入
5	Ic+	C相电流进线	17	Ig-/TN+	剩余电流输入负/温度TN输入
6	Ic-	C相电流出线	18	Ig+/TC-	剩余电流输入正/温度TC输入
7	Un	电压中性线	19		
8	Uc	C相电压	20		
9	Ub	B相电压	21		
10	Ua	A相电压	22		
11	A	RS485正	23		
12	B	RS485负			

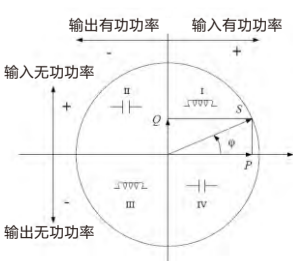
**三、功能说明**

**3.1 基本功能**

三相电压、电流、有功、无功、视在功率、正反向有功无功电能、功率因数、频率、谐波含量、电压电流不平衡度、总功率需量统计、最大值最小值统计、复费率电能及历史电能统计、负载和运行时间统计、4G通讯、剩余电流。

**3.2 功率符号**

KPM37提供双向的功率计算，功率及功率因数极性表示如图所示：



**3.3 电能测量**

KPM37记录正反向有功、无功电能，记录正负双向电能之和，记录正负电能净值。以及复费率电能，最近12个月历史电能统计。ABC分相正反向有功无功电能计量。

**3.4 4G无线通讯：**

适用于客户端模式，可采用透传和MQTT两种模式与主站进行通讯，需要通过“康派运维”微信小程序对服务器的主站IP、端口、MQTT账号、密码进行设置，才能正常与主站进行通讯。

**四、操作说明**

**4.1 界面显示**



序号	显示内容	详细描述
1	菜单指示	包括：Set(设置)、RT (运行时间)、LT (负载时间) 指示
2	测量数据 显示区	显示主要测量数据：电压，电流，功率，功率因数，电能，频率，温度，参数设置等
3	通讯指示	若两台小电脑全部隐去，表示没有通讯信息； 两台小电脑全部显示表示通讯收发正常。
4	时间指示	显示时间或时间统计的时候显示
5	电能类型	显示：正向电量；反向电量；总电量。
6	电参量 单位符号	电压：V，kV；电流：A，kA；有功功率：W，kW； 无功功率 var，kvar；视在功率：VA，kVA；温度：℃。

**4.2 操作显示**

前面板上有三个轻触操作按键，这三个按键从左至右分别标记为 < 键、v 键、ENTER 键。通过三个按键的操作可以实现不同测量数据的显示以及参数的设定。



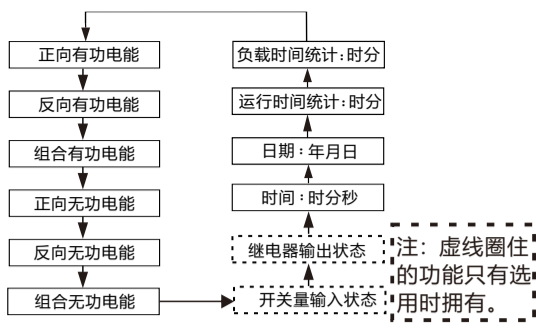
按键名称	功能描述
< 键 (左键)	切换电参量数据项显示项，而如果是在参数设置状态，则用来移动到修改参数的位
v 键 (下键)	切换电能数据项显示界面，而如果是在参数设置时，则能够增加参数值
ENTER 键 (确认键)	在电参量测量界面用来进入参数设置界面，在参数设置界面用来使参数进入设置状态以及确认参数设置
< 键+ENTER 键	退出参数设置界面

在普通电参量测量状态按 < 键可以切换显示如下图的显示内容；在三相三线模式下界面中不显示相电压、分相的有功功率、无功功率、视在功率及功率因数。



**基本测量数据**

在普通电参量测量界面按 v 键可以进入电能和时间的查询界面，连续按 v 键轮流显示如下图的数据项。



### 电能数据、开关量及时间的查询界面

在参数测量界面按 **ENTER** 键进入密码输入界面,默认密码6666,密码输入完毕后按 **ENTER** 键确认,如果输入正确进入参数设定界面,如果输入错误返回到测量参数显示界面。在参数设定界面按 **▼** 键可以切换要修改的参数项,按 **ENTER** 键可以进入参数大小的修改状态,并伴有修改字符的闪烁,此时可以按 **▼** 键修改参数大小,按 **◀** 键可以改变修改的位,修改完毕后按 **ENTER** 键确认,可以再修改下一个参数,也可以同时按 **◀** 键和 **ENTER** 键退出参数的修改状态,返回到测量界面。

当用户在参数的修改状态下60秒内没有按键操作时会自动返回到电参量的测量显示界面。

参数	显示字符	默认值	含义
保护密码	PASS	6666	用来防止非工作人员来修改仪表参数
接线方式	SYSS	P4L	三相四线制, P3L2和P3L3为三相三线制
额定电压	Un	220	可以设置100V, 220V
额定电流	In	5	可以设置1A, 5A, 100A, 400A, 800A
电压变比	Pt_U	1	电压互感器变比(1~9999)
电流变比	Ct_I	1	电流互感器变比(1~9999)
通讯地址	Adr	1	网络通讯时的仪表地址1~247
波特率	bPS	9600	通讯波特率1200~38400bps
效验方式	dAtA	81n	数据帧格式: 8个数据位, 一个校验位一个停止位
背光点亮时间	bLt	1	单位: 分钟 (0~120) 为0,背光灯永不熄灭
需量时间	dnnd	5	单位: 分钟; 滑动窗需量计算中的时间窗宽度
系统日期	d.	当前日期	如: 2012.05.08
系统时间	t.	当前时间	如: 09:35:20
电能清零	EcLr	No	用于清除电能参量
最值清零	ncLr	No	用于清除最值数据
密码修改	PASS	6666	默认密码6666
起动电流	Ist	15	仪表的起动电流
接线方向	Line	000	可根据实际的电流方向进行设置
协议选择	COMM	Mod	默认Modbus-RTU协议,645:DLT645-2007协议
失压限值	LV	20%	0~40%Un(额定电压)
欠压限值	uV	80%	0~100%Un(额定电压)
过压限值	oV	120%	0~200%Un(额定电压)
过流限值	oI	120%	0~200%In(额定电流)
过载限值	oL	120%	0~200%Pn(额定功率)
电压不平衡度限值	Unb	2%	0~100%
电流不平衡度限值	Inb	10%	0~100%
月需量最值日期设置	SD	1	1~28
Lora信道设置	CH	60	60~127
Lora波特率设置	br2	9600	1200~115200bps
Lora速率设置	SPd	10	1~10
无线恢复出厂设置	rSTC	No	Lora模块恢复出厂设置
无线通讯方式设置	CoMt	LorA	0-Lora,1-WIFI,2-4G
无线通讯模式设置	UL_M	Mqtt	0-Mqtt,1_toU(透传)
重新配置无线	rCFG	No	在WIFI和4G模式下可以重新配置服务器地址、端口以及MQTT账号、密码, WIFI热点账号、密码
日志输出设置	dbG	No	在WIFI和4G模式下设置成“YES”, 可在RS485口输出程序运行日志
固件版本信息	V3.2.2107		

## 五、通讯

### 5.1 RS485通讯

标配一路RS485通讯接口,采用标准的MODBUS-RTU通讯协议或DLT645-2007,一个起始位、8位数据位、1/0个奇偶校验位、1个停止位每个字节长度为11位。

波特率: 1200、2400、4800、9600、19200、38400bps可设置  
默认通讯参数: Modbus-RTU协议, 波特率9600bps、无校验  
数据帧的格式如下:

地址域+ 命令域+ 数据域+ CRC校验域

注: 其中DLT645-2007协议请参照标准协议, Modbus-RTU的寄存器地址表详见《KPM37三相导轨式智能电力能效终端Modbus-RTU通讯协议》。

### 5.2 无线通讯

4G无线通讯方式: 有两种通讯模式可以选择, 透传模式和MQTT模式, 可通过设备设置界面的“UL\_M”(无线通讯模式设置)进行选择。其中“Mqtt”为MQTT模式, “\_toU”为透传模式 (Modbus-RTU协议)。两种模式的服务器配置都需要通过“康派运维”微信小程序进行配置, 配置步骤如下:

## 六、常见故障分析

### 装置上电后无显示

- 检查电源电压和其他接线是否正确, 电源电压应在工作范围以内
- 关闭装置和上位机, 再重新开机

### 装置上电后工作不正常

- 关闭装置和上位机, 再重新开机

### 电压或电流读数不正确

- 检查接线模式设置是否与实际接线方式相符
- 检查电压互感器 (PT)、电流互感器 (CT) 变比是否设置正确
- 检查GND是否正确接地
- 检查屏蔽是否接地
- 检查电压互感器 (PT)、电流互感器 (CT) 是否完好
- 功率或功率因数读数不正确, 但电压和电流读数正确
- 比较实际接线和接线图的电压和电流输入, 检查相位关系是否正确

### RS-485通讯不正常

- 检查上位机的通讯波特率、ID和通讯规约设置是否与装置一致
- 请检查数据位、停止位、校验位的设置和上位机是否一致
- 检查RS-232/RS-485转换器是否正常
- 检查整个通讯网线路有无问题 (短路、断路、接地、屏蔽线是否正确单端接地等)
- 关闭装置和上位机, 再重新开机
- 通讯线路长建议在通讯线路的末端并联约100~200欧的匹配电阻

### 无线通讯不正常

- 4G无线通讯检查4G天线放置、服务器是否正常、SIM卡是否欠费等
- 注: 如果有无法解决的问题, 请及时与我们公司售后服务部门联系

## 七、联系方式

电话: 0371-86181681

传真: 0371-67890037

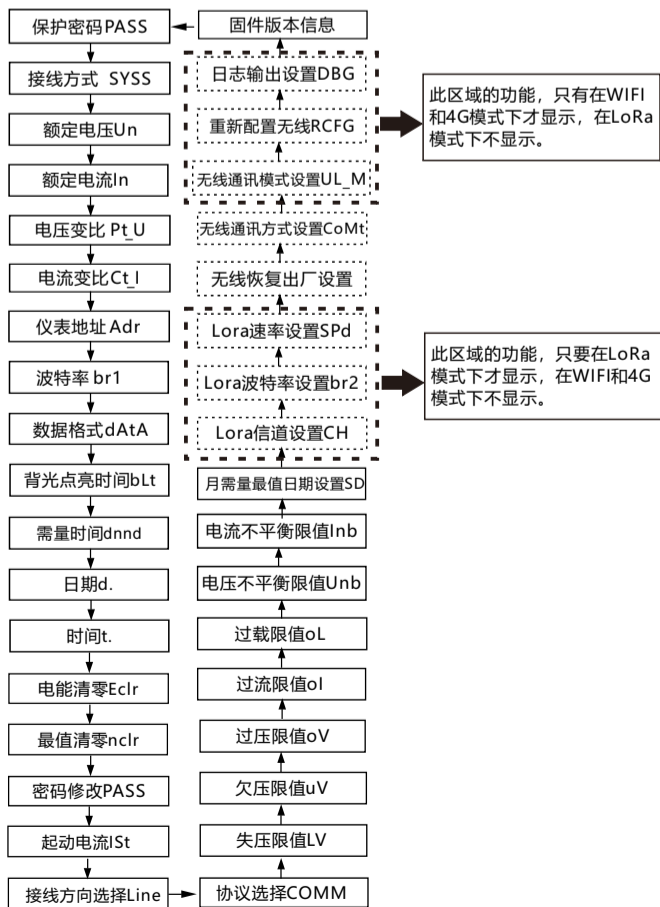
技术热线: 18838136363

售后热线: 18838136262

网址: www.compere-power.com

地址: 中国·河南郑州东明路南41号

本产品使用说明书最终解释权归河南康派智能技术有限公司



### 设置界面